

# 多媒体插座 HDMI + VGA / RCA + S视频端子 / USB + 3.5mm音频端子 皓志

安装使用说明书

## 安全提示

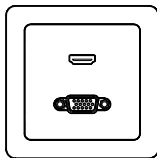
仅允许由专业电工根据所在地的相关安装标准、指令、规定以及安全和事故防范条例、装配和安装电气设备。

任何不遵从操作说明的行为都将导致损害该设备，以及引起火灾或者其他的伤害。

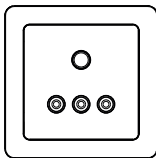
只有当选用合适的附件及用于其连接的线缆，并且保证与载流线缆以及其他干扰源（电子镇流器，调光器，ESLs等）之间的最小间距为0.3m的时候，才能确保信号能正确地传输。

## 功能

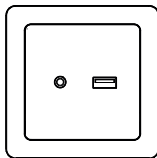
多媒体插座适用于家庭、酒店、教育或娱乐场所，是传输数据、音视频及高清视频的输出端口。



HDMI+VGA 插座



RCA+S 视频插座



USB+3.5mm音频端子

根据连接的设备选用合适的多媒体插座，并遵循连接设备的厂商的说明。

## 正确的使用方式

- 安装底盒安装深度 $\geq 80\text{mm}$ ；
- 适用于室内干燥、无水滴接触的环境。

# :hager

海格电气(惠州)有限公司  
中国广东省惠州市  
仲恺高新区和畅东四路5号  
电话：(86-752) 5706988  
传真：(86-752) 5706188

## 技术参数

环境温度:	-5 ... +45 ° C
<b>HDMI A类接口, 镀金</b>	
频率范围 (垂直):	50 ... 85 Hz
最大视频带宽:	340 MHz
最大传输速率:	10.2 Gbit/s
最大分辨率:	1920 x 1080 px
标准:	支持 HDMI 2.0

### VGA接口

最大视频频率范围 (黄):	160 MHz
最大分辨率:	1280 x 1024 px

### RCA接口, 镀镍

音频频率范围 (红/白):	20 ... 20000 Hz
最大视频频率范围 (黄):	160 MHz

### S视频端子, 镀镍

最大视频频率范围 (黄):	160 MHz
---------------	---------

### USB A类接口

USB最大传输速率:	480 Mbit/s
标准:	支持 USB 2.0

### 3.5mm音频端子, 镀镍

音频频率范围:	20 ... 20000 Hz
---------	-----------------

## 专业电工信息

### 安装与电气连接



**注意!**

使用非标准连接设备及线缆会导致设备故障。  
设备可能会损坏。  
请使用经过认证的连接设备及线缆。

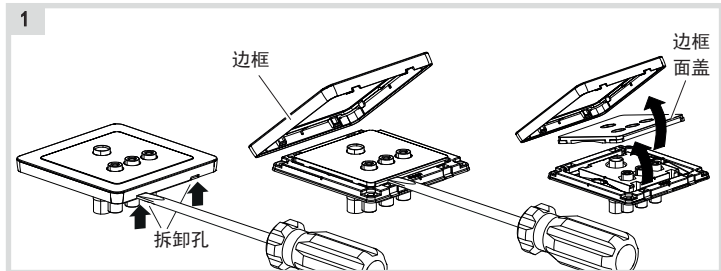


**注意!**

以上带有标准插头的连接线其弯曲半径不能小于35mm。

## 安装准备工作

### — 以RCA+S视频端子插座为例

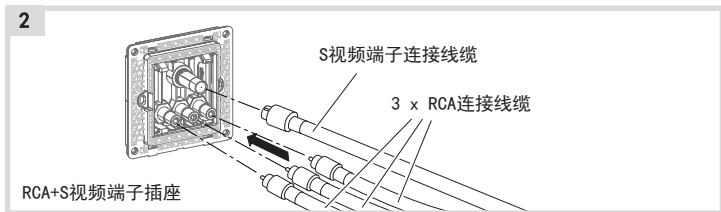


- 对准拆卸孔，插入一字螺丝刀，小心撬开边框（如图1所示）；
- 用一字螺丝刀撬开面盖。

## 连接设备

### — 以RCA+S视频端子插座为例

前提条件：底盒已安装好并且后端线缆已铺设好。



- 将相应的接头插入多媒体插座对应的接口内（如图2所示）。

## VGA

- 可拧紧VGA接口的滚花螺钉使接口连接更加稳定，防止接触不良。

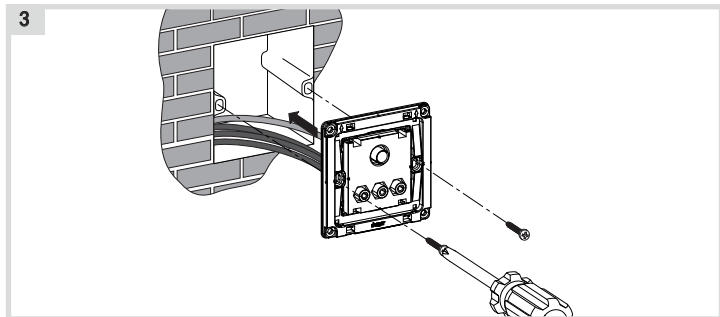


### 检查安装

接头接入多媒体插座后应进行功能性测试，以此检测功能是否正常。

## 将产品装入底盒

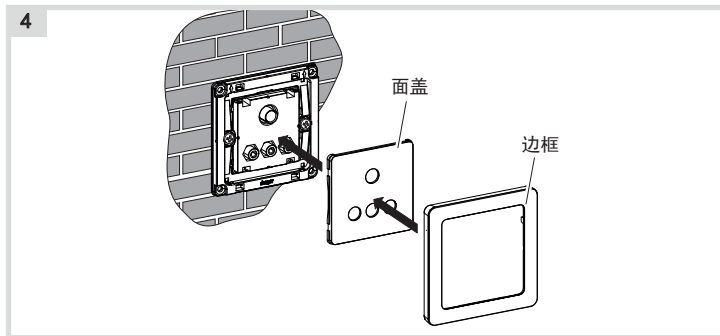
### — 以RCA+S视频端子插座为例



- 产品接线完毕后，将产品用螺丝锁紧到底盒上（如图3所示）。

## 扣上面盖以及边框

### — 以RCA+S视频端子插座为例



- 将面盖以及边框扣到产品上（如图4所示）。

**i** 除单位边框外，可选择多位边框作为连排安装。