

(EN) Load break switch  
(ZH) 负荷开关

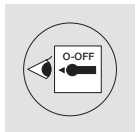
User instructions  
说明书

6LE00058B

20A - 80A

3P	4P
HZC211	HZC212
HZC213	HZC214

	Ref. Switch 型号	Rating 额定电流	AC
① 3 Nm	HAB302P	3 x 20 A	AC-23A
	HAB303P	3 x 32 A	
	HAB304P	3 x 40 A	
② 4,5 Nm	HAC306P	3 x 63 A	AC-23A
	HAC308P	3 x 80 A	



HZC311  
HZC312

Ⓐ Direct operation  
直接操作

HZC111  
HZC112  
HZC113

Ⓑ Front operation  
正面操作

HZC010

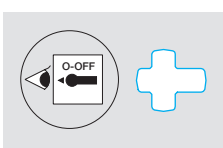
HZC311  
HZC312

HZC111  
HZC112  
HZC113

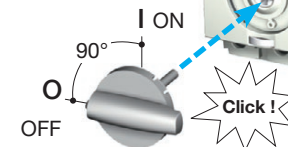
Ⓒ Right side operation  
右侧操作

HZC010

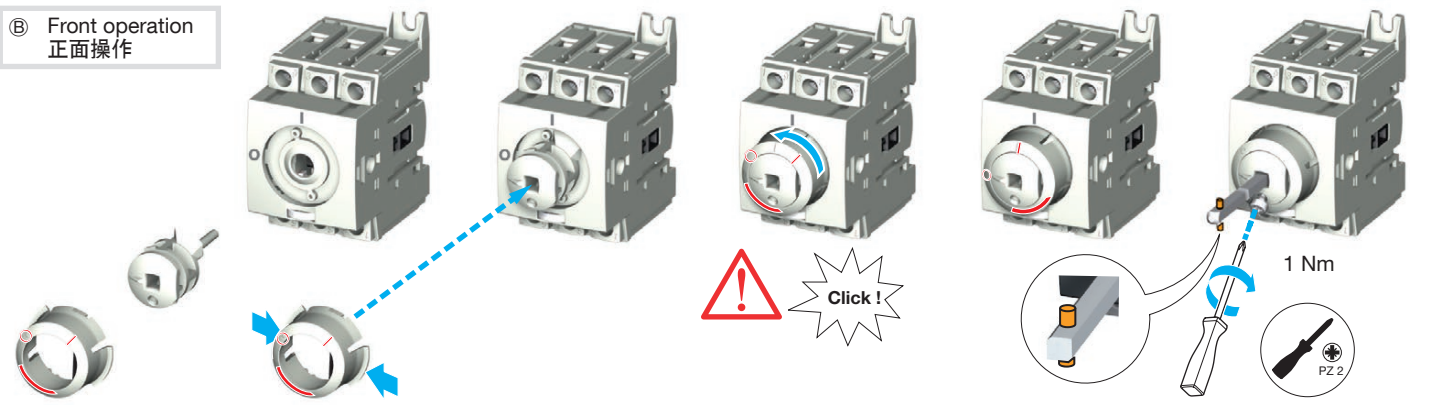
Ⓐ Direct operation  
直接操作



① 3 Nm  
② 4,5 Nm

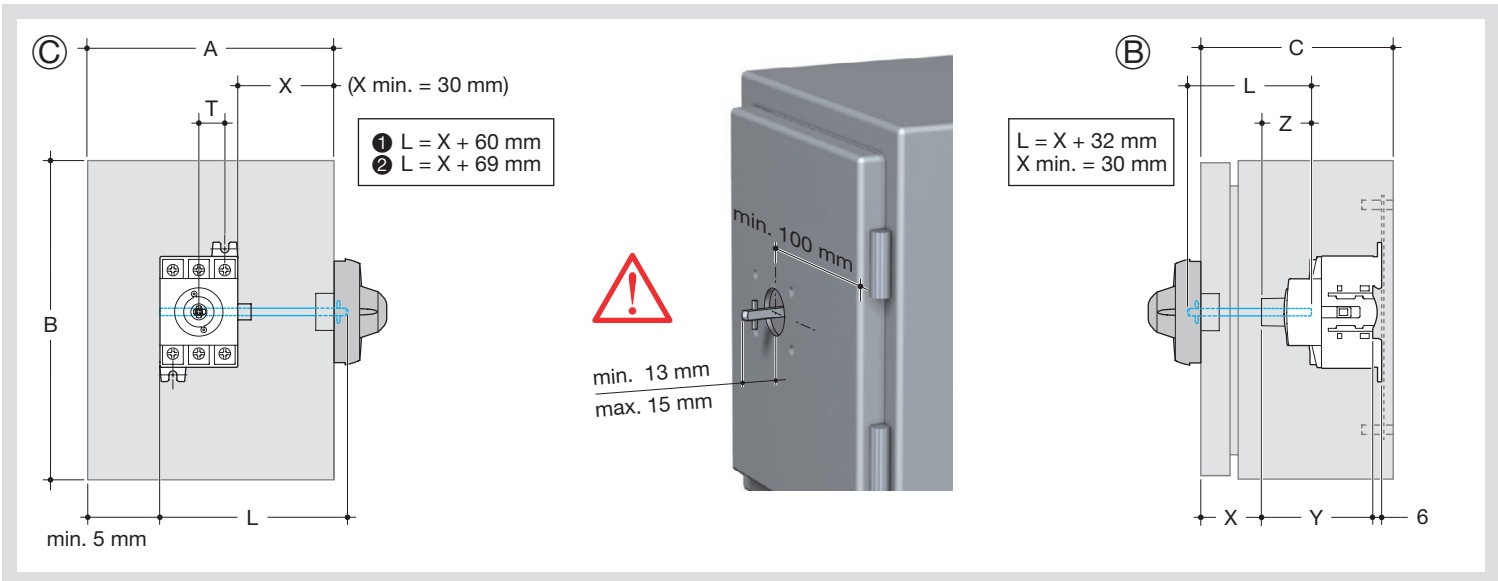
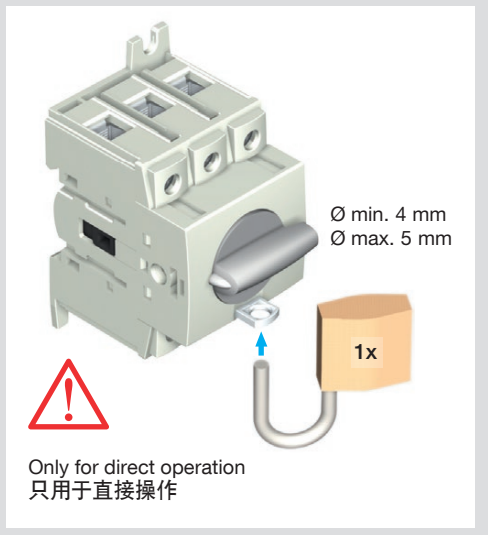
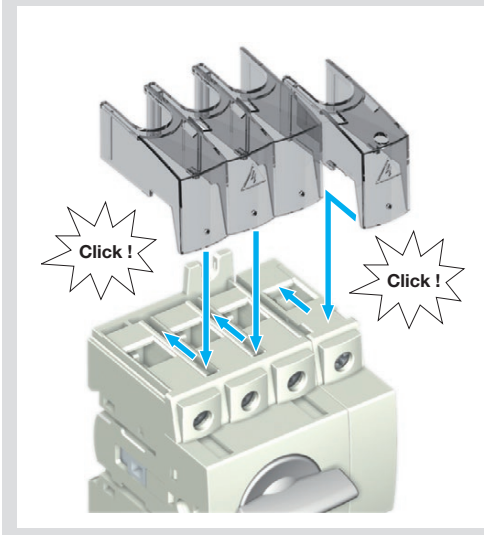


Ⓑ Front operation  
正面操作



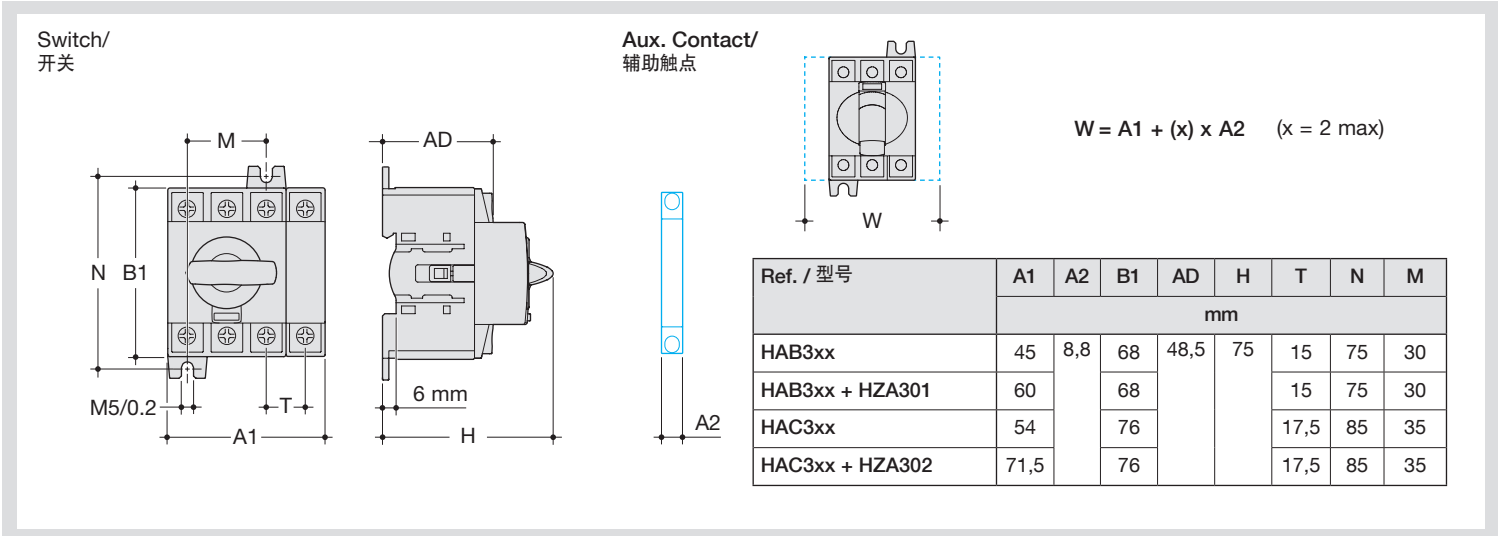
1 Nm





Ref. / 型号	A	B	C	Y	Z min.	Z max.
	mm					
HAB	152,4	203,2	101,6	75	12	17
HAC	203,2	254	101,6	75		

Screw	Use 75°C Cu wire only / 仅用于 75°C 铜线缆	
	6,5	
PZ 2		



Ref. / 型号	A1	A2	B1	AD	H	T	N	M
	mm							
HAB3xx	45	8,8	68	48,5	75	15	75	30
HAB3xx + HZA301	60		68			15	75	30
HAC3xx	54		76			17,5	85	35
HAC3xx + HZA302	71,5		76			17,5	85	35